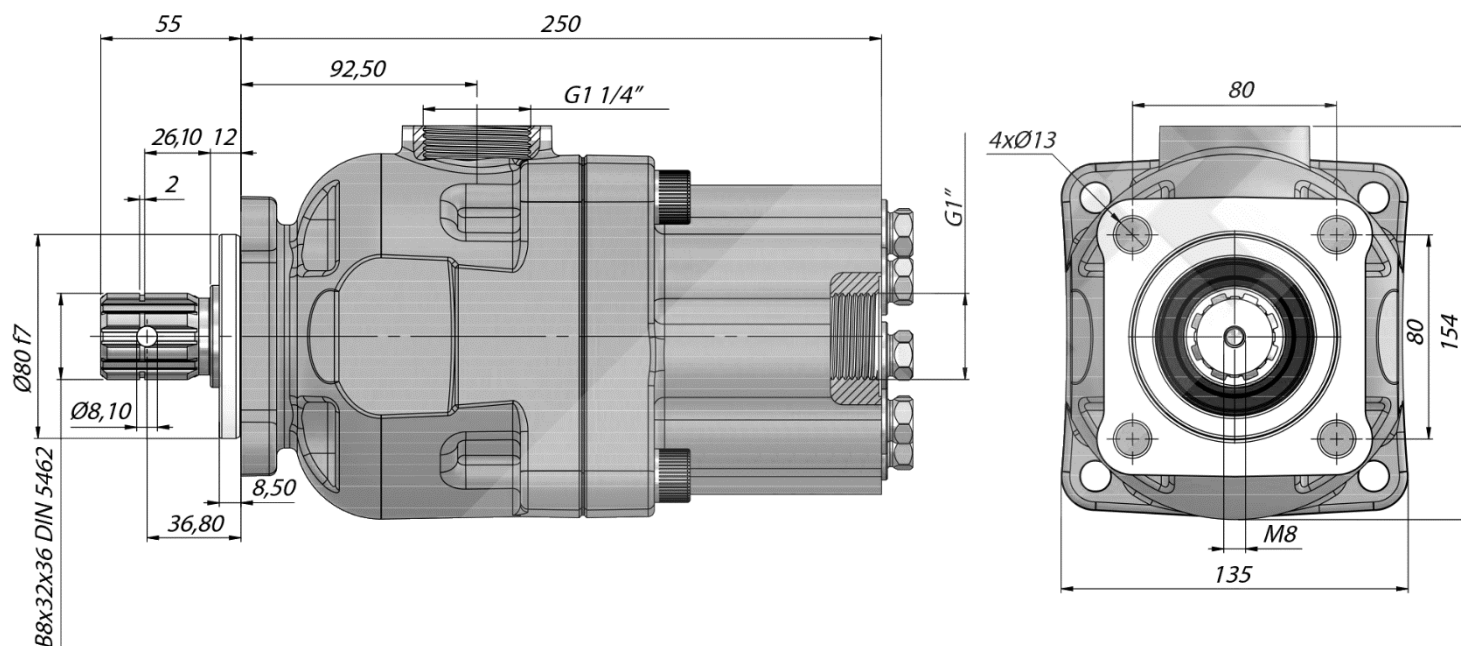


TEHNIČNI LIST – DIMENZIJE



Pretok:	60,23 L/min
Teža:	19 kg
Max.konstantni tlak:	270 bar
Max. tlak s prekinitvami:	285 bar
Max. trenutni tlak:	300 bar
Max. konstantni vrtljaji:	1500 rpm
Min. vrtljaji:	300 rpm
Sesalni navoj:	1 1/4"
Tlačni navoj:	1"
Smer vrtenja:	DA
Število batov:	9